

COUSSIN DE SECOURS LIFE JUMP X-12A



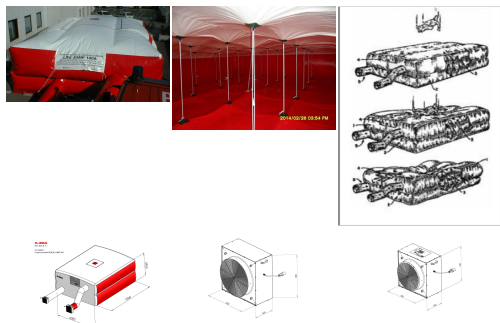
COUSSIN DE SECOURS LIFE JUMP X-12A

Système d'évacuation de grande capacité pour secourir les personnes en danger.

Le coussin LIFE JUMP X-12A a la capacité d'absorber le saut d'une personne d'une hauteur de 12 mètres toutes les 30 secondes avec une très forte probabilité de survie dans des situations extrêmement dangereuses, où d'autres systèmes ne peuvent pas fonctionner.

La conception du coussin LIFE JUMP X-12A garantit une capacité maximale avec ses 2 chambres séparées : la chambre supérieure sert à freiner la chute, la chambre inférieure évite l'impact au sol.

C'est pour cette raison que les deux ventilateurs fournis sont dotés d'une pression et d'un débit calculés pour garantir une sécurité maximale.



À L'AFFICHE

Hauteur de saut maximale : 12 mètres / 40 pieds. Grand centre mis en valeur.

Temps de premier gonflage : 60 secondes. Temps de regonflage : 30 secondes.

Ouvertures latérales réglables pour des atterrissages en douceur.

Tissus enduits PVC certifiés CE - Inflammables, résistants aux coupures et déchirures, anti-acide, résistants aux huiles et hydrocarbures, anti-vieillessement.

Clapets anti-retour pour éviter un dégonflage accidentel du coussin

Ventilateurs calibrés avec pression et débit qui garantissent une plus grande sécurité

SPÉCIFICATIONS DU LIFE JUMP X-12A

Hauteur de saut maximale : 12 mètres (40 pieds)

Dimensions du coussin gonflé : 3 x 4,5 x 2,9 m.

Surface utile : 13,5 m²

Temps de préparation : 5 minutes

Temps de premier gonflage : 60 secondes

Temps de gonflage à partir du deuxième saut : 30 secondes

Ventilateur chambre haute : 12A - 20" / 4P / 230 V-50Hz

Ventilateur chambre inférieure : 12A - 20" / 4P / 230 V-50Hz

